



**ФЕДЕРАЛЬНАЯ СЛУЖБА
ПО ИНТЕЛЛЕКТУАЛЬНОЙ СОБСТВЕННОСТИ**

(12) ТИТУЛЬНЫЙ ЛИСТ ОПИСАНИЯ ПОЛЕЗНОЙ МОДЕЛИ К ПАТЕНТУ

(21)(22) Заявка: 2013134924/28, 25.07.2013

(24) Дата начала отсчета срока действия патента:
25.07.2013

Приоритет(ы):

(22) Дата подачи заявки: 25.07.2013

(45) Опубликовано: 10.10.2014 Бюл. № 28

Адрес для переписки:

127018, Москва, 3-й пр-д Марьиной Рощи, 40,
ФГУП "НПО "Техномаш", отд. 701, А.В.
Корнилову

(72) Автор(ы):

**Засухин Отто Николаевич (RU),
Продан Николай Васильевич (RU),
Булат Павел Викторович (RU)**

(73) Патентообладатель(и):

**Общество с ограниченной ответственностью
"Проблемная лаборатория "Турбомашины"
(RU)**

(54) **АКУСТИЧЕСКИЙ ИЗЛУЧАТЕЛЬ**

(57) Формула полезной модели

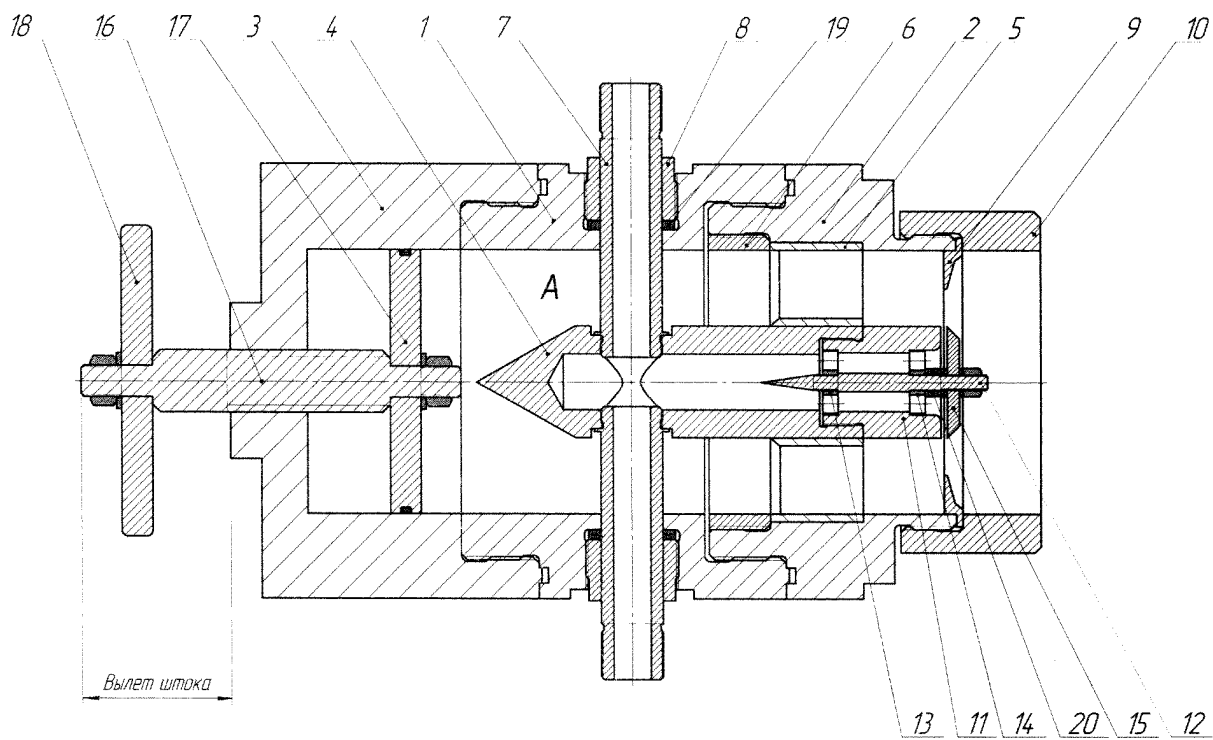
1. Акустический излучатель, состоящий из полого корпуса, в котором размещен ресивер, к входу ресивера подведены газоходы, а выход размещен в резонирующей полости, ограниченной на выходе диафрагмой, отличающийся тем, что излучатель оснащен устройством регулирования объема резонирующей полости, выполненным в виде пристыкованного к торцу корпуса стакана с осевым резьбовым отверстием, в котором с возможностью осевого возвратно-поступательного регулировочного перемещения установлен шток, на одном конце которого установлен поршень, размещенный в стакане, а на другом - элемент вращения штока.

2. Акустический излучатель по п. 1, отличающийся тем, что выход ресивера образован кольцевым зазором между торцом гильзы, пристыкованной к торцу ресивера и шайбой, закрепленной на стержне, установленном в гильзе.

3. Акустический излучатель по п. 2, отличающийся тем, что шайба имеет возможность регулировочного перемещения относительно торца гильзы для установки заданного кольцевого зазора.

RU
146440
U1

RU
146440
U1



RU 146440 U1

RU 146440 U1