



**ФЕДЕРАЛЬНАЯ СЛУЖБА
ПО ИНТЕЛЛЕКТУАЛЬНОЙ СОБСТВЕННОСТИ**

(12) ТИТУЛЬНЫЙ ЛИСТ ОПИСАНИЯ ПОЛЕЗНОЙ МОДЕЛИ К ПАТЕНТУ

(21)(22) Заявка: **2014147898/28, 28.11.2014**

(24) Дата начала отсчета срока действия патента:
28.11.2014

Приоритет(ы):

(22) Дата подачи заявки: **28.11.2014**

(45) Опубликовано: **10.06.2015** Бюл. № 16

Адрес для переписки:

**127018, Москва, 3-й пр-д Марьиной Роши, 40,
ФГУП "НПО "Техномаш", отд. 701, А.В.
Корнилову**

(72) Автор(ы):

**Булат Павел Викторович (RU),
Продан Николай Васильевич (RU),
Засухин Отто Николаевич (RU),
Иванов Денис Анатольевич (RU)**

(73) Патентообладатель(и):

**Общество с ограниченной ответственностью
"Проблемная лаборатория "Турбомашины"
(RU)**

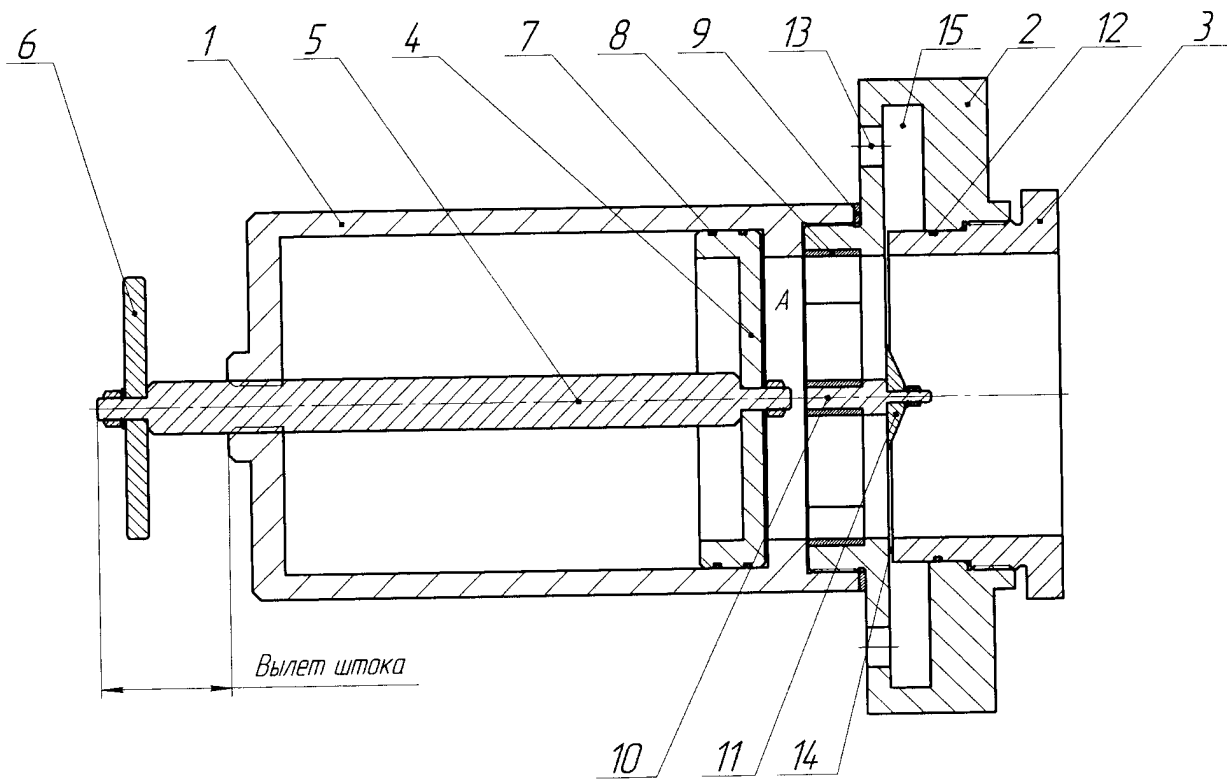
(54) **АКУСТИЧЕСКИЙ ИЗЛУЧАТЕЛЬ**

(57) **Формула полезной модели**

Акустический излучатель, содержащий полый корпус, к одному торцу которого пристыкован стакан, а к другому - втулка, размещенный в стакане поршень, имеющий возможность осевого возвратно-поступательного перемещения для регулирования объема резонирующей полости, образованной полостями корпуса, стакана и втулки, имеющийся в корпусе ресивер, связанный с источником подвода под давлением рабочей среды, закрепленное в корпусе опорное кольцо, в котором установлен стержень с шайбой, отличающийся тем, что ресивер образован кольцевой полостью, выполненной в корпусе, втулка установлена на корпусе с образованием между ее торцом и корпусом кольцевого зазора, сообщенного с ресивером, а шайба находится в плоскости кольцевого зазора, при этом втулка установлена на корпусе с возможностью осевого перемещения относительно него и фиксации в заданном положении для обеспечения регулирования размера кольцевого зазора.

RU 152649 U1

RU 152649 U1



RU 152649 U1

RU 152649 U1